

Бесконтактные балансировочные станки MT ZERO 8



Архангельск (8182)63-90-72
Астана (7172)727-132
Астрахань (8512)99-46-04
Барнаул (3852)73-04-60
Белгород (4722)40-23-64
Брянск (4832)59-03-52
Владивосток (423)249-28-31
Волгоград (844)278-03-48
Вологда (8172)26-41-59
Воронеж (473)204-51-73
Екатеринбург (343)384-55-89
Иваново (4932)77-34-06

Ижевск (3412)26-03-58
Иркутск (395)279-98-46
Казань (843)206-01-48
Калининград (4012)72-03-81
Калуга (4842)92-23-67
Кемерово (3842)65-04-62
Киров (8332)68-02-04
Краснодар (861)203-40-90
Красноярск (391)204-63-61
Курск (4712)77-13-04
Липецк (4742)52-20-81

Магнитогорск (3519)55-03-13
Москва (495)268-04-70
Мурманск (8152)59-64-93
Набережные Челны (8552)20-53-41
Нижний Новгород (831)429-08-12
Новокузнецк (3843)20-46-81
Новосибирск (383)227-86-73
Омск (3812)21-46-40
Орел (4862)44-53-42
Оренбург (3532)37-68-04
Пенза (8412)22-31-16

Пермь (342)205-81-47
Ростов-на-Дону (863)308-18-15
Рязань (4912)46-61-64
Самара (846)206-03-16
Санкт-Петербург (812)309-46-40
Саратов (845)249-38-78
Севастополь (8692)22-31-93
Симферополь (3652)67-13-56
Смоленск (4812)29-41-54
Сочи (862)225-72-31
Ставрополь (8652)20-65-13

Сургут (3462)77-98-35
Тверь (4822)63-31-35
Томск (3822)98-41-53
Тула (4872)74-02-29
Тюмень (3452)66-21-18
Ульяновск (8422)24-23-59
Уфа (347)229-48-12
Хабаровск (4212)92-98-04
Челябинск (351)202-03-61
Череповец (8202)49-02-64
Ярославль (4852)69-52-93

Киргизия (996)312-96-26-47

Россия (495)268-04-70

Казахстан (772)734-952-31

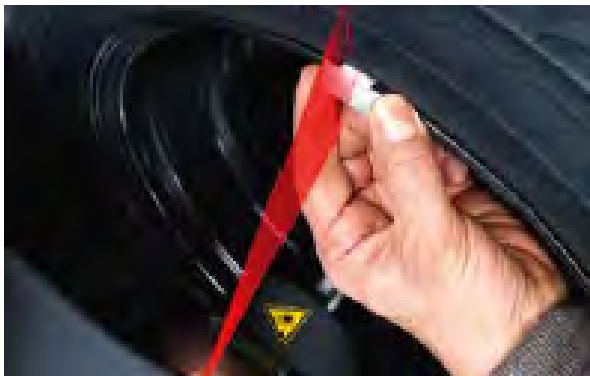
<https://beissbarth.nt-rt.ru> || bhp@nt-rt.ru

Бесконтактные балансировочные станки серии MT ZERO 8

MT ZERO 8 Touch AWLP - балансировочный станок с пневматическим зажимом колеса, 3-х лазерной системой указания места установки груза и 2-мя сонарами, цвет серый.



Линейный лазер для точного расположения груза с внешней стороны диска



Линейный лазер для фиксации груза на "12 часов"



Точечный автоматический лазер для точной установки груза внутри колеса

Современный удобный графический интерфейс MT-ZERO 8 Touch



- Сенсорный дисплей 22" с графикой высокого разрешения;
- Быстрая процедура работы с колесом в 1 касание;
- Полностью обновленный современный интерфейс - быстрый и простой доступ ко всем нужным функциям, чёткое и понятное отображение информации.



Фиксация колеса - пневмозажим

Управление ножной педалью: фиксация колеса за 1 секунду. Станки поставляются с набором конусов уменьшенной конусности, обеспечивающими высокую точность установки колеса на вал.



Внешний лазерный указатель

Для точного позиционирования дисков.



Два сонара

Измеряют количество спиц, данные колес, точное центрирование и биение.



Обновлённый дизайн

- Эргономичная вместительная панель для инструментов и расходных материалов;
- Места хранения инструмента спроектированы с учетом многолетнего опыта разработки стандов;
- Прочная панель хранения грузиков с антискользящим покрытием



Автоматическое позиционирование колеса

- Значительная экономия времени и исключение ошибки оператора;
- Автоповорот колеса до места установки грузов – последовательно для каждого груза.



Универсальная педаль управления

- Многофункциональность: электромеханический тормоз и управление зажимом колеса управляется одной педалью автоматически в зависимости от текущего режима, что исключает путаницу с органами управления и повышает безопасность работы.
- Компактный дизайн органов управления.

2 внутренних лазерных указателя



- Первый используется при традиционной установке груза "на 12 часов". Включается автоматически при фиксации колеса в точке установки груза.
- Второй для автоматического позиционирования груза.

Профессиональная конфигурация вала 240 мм

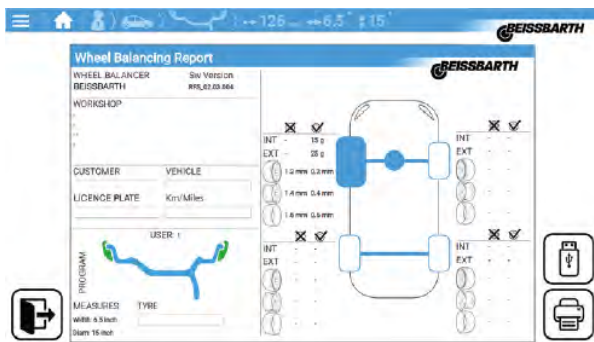


LED: внутренняя подсветка обода



Оптимизация положения шина/диск (OSD)

Стенд предлагает оптимальное расположение шины на диске для уменьшения суммарного дисбаланса.



Отчет

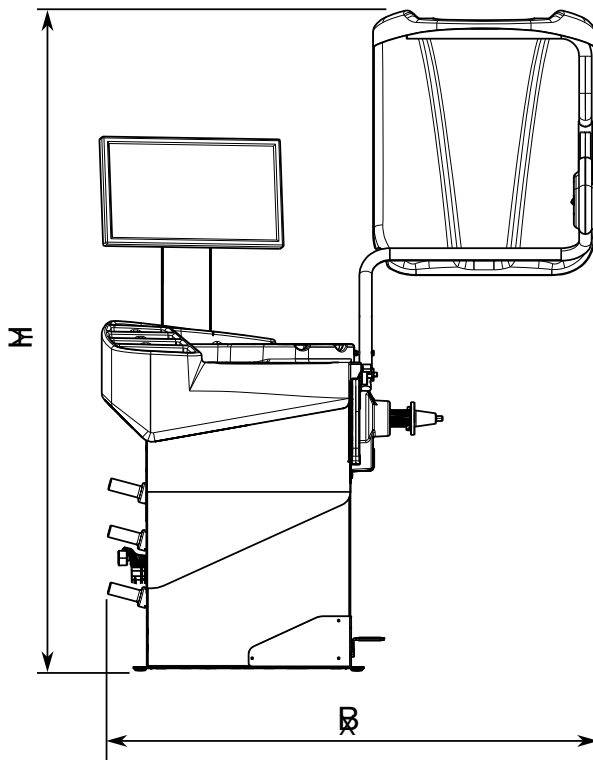
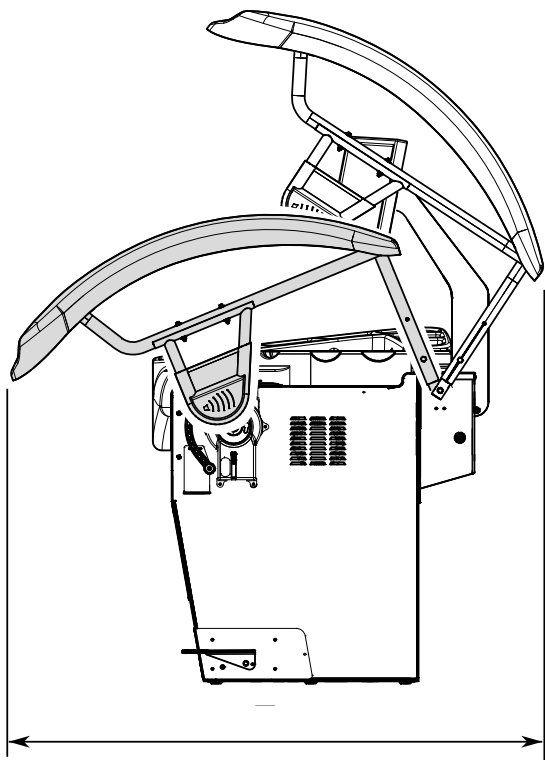
Наглядный и подробный отчет о проделанной работе.



Airgo Lift: легкий подъем тяжелых колес (опция, артикул для заказа: 1695601012)

- Работа одной рукой;
- Простая комбинация с MT ZERO 8;
- Разгружает спину при подъеме тяжелых колес.

Габаритные размеры



*fig. Size (see table)

Технические характеристики MT ZERO-8

| | |
|-----------------------------|-----------------------|
| Интерфейс | Сенсорный дисплей 22" |
| Внутренний лазер | Да, 2 шт. |
| Внешний лазерный указатель | Да, 1 шт. |
| Зажим колеса | Пневмозажим |
| Питание | 230 V 1 ph 50/60 Hz |
| Максимальный вес колеса | 80 Кг |
| Максимальный диаметр колеса | 1150 мм |
| Максимальная ширина колеса | 490 мм |
| Диаметр диска | 10"-30"/8"-40" |
| Ширина диска | 1"-15"/2"-20" |
| Время измерения | 6 с |
| Габариты | 1400 x 1840 x 1300 мм |

Комплектация

- Комплект защиты диска;
- Пневмозажим;
- Комплект центрирующих конусов (4 конуса);
- Клещи для установки и снятия грузов;
- Кронциркуль;
- Калибровочный вес;
- Инструкция по эксплуатации;





Архангельск (8182)63-90-72
Астана (7172)727-132
Астрахань (8512)99-46-04
Барнаул (3852)73-04-60
Белгород (4722)40-23-64
Брянск (4832)59-03-52
Владивосток (423)249-28-31
Волгоград (844)278-03-48
Вологда (8172)26-41-59
Воронеж (473)204-51-73
Екатеринбург (343)384-55-89
Иваново (4932)77-34-06

Ижевск (3412)26-03-58
Иркутск (395)279-98-46
Казань (843)206-01-48
Калининград (4012)72-03-81
Калуга (4842)92-23-67
Кемерово (3842)65-04-62
Киров (8332)68-02-04
Краснодар (861)203-40-90
Красноярск (391)204-63-61
Курск (4712)77-13-04
Липецк (4742)52-20-81

Магнитогорск (3519)55-03-13
Москва (495)268-04-70
Мурманск (8152)59-64-93
Набережные Челны (8552)20-53-41
Нижний Новгород (831)429-08-12
Новокузнецк (3843)20-46-81
Новосибирск (383)227-86-73
Омск (3812)21-46-40
Орел (4862)44-53-42
Оренбург (3532)37-68-04
Пенза (8412)22-31-16

Пермь (342)205-81-47
Ростов-на-Дону (863)308-18-15
Рязань (4912)46-61-64
Самара (846)206-03-16
Санкт-Петербург (812)309-46-40
Саратов (845)249-38-78
Севастополь (8692)22-31-93
Симферополь (3652)67-13-56
Смоленск (4812)29-41-54
Сочи (862)225-72-31
Ставрополь (8652)20-65-13

Сургут (3462)77-98-35
Тверь (4822)63-31-35
Томск (3822)98-41-53
Тула (4872)74-02-29
Тюмень (3452)66-21-18
Ульяновск (8422)24-23-59
Уфа (347)229-48-12
Хабаровск (4212)92-98-04
Челябинск (351)202-03-61
Череповец (8202)49-02-64
Ярославль (4852)69-52-93

Киргизия (996)312-96-26-47

Россия (495)268-04-70

Казахстан (772)734-952-31

<https://beissbarth.nt-rt.ru> || bhp@nt-rt.ru