

Четырехстоечные подъемники VLH 47XX/48XX



Архангельск (8182)63-90-72
Астана (7172)727-132
Астрахань (8512)99-46-04
Барнаул (3852)73-04-60
Белгород (4722)40-23-64
Брянск (4832)59-03-52
Владивосток (423)249-28-31
Волгоград (844)278-03-48
Вологда (8172)26-41-59
Воронеж (473)204-51-73
Екатеринбург (343)384-55-89
Иваново (4932)77-34-06

Ижевск (3412)26-03-58
Иркутск (395)279-98-46
Казань (843)206-01-48
Калининград (4012)72-03-81
Калуга (4842)92-23-67
Кемерово (3842)65-04-62
Киров (8332)68-02-04
Краснодар (861)203-40-90
Красноярск (391)204-63-61
Курск (4712)77-13-04
Липецк (4742)52-20-81

Магнитогорск (3519)55-03-13
Москва (495)268-04-70
Мурманск (8152)59-64-93
Набережные Челны (8552)20-53-41
Нижний Новгород (831)429-08-12
Новокузнецк (3843)20-46-81
Новосибирск (383)227-86-73
Омск (3812)21-46-40
Орел (4862)44-53-42
Оренбург (3532)37-68-04
Пенза (8412)22-31-16

Пермь (342)205-81-47
Ростов-на-Дону (863)308-18-15
Рязань (4912)46-61-64
Самара (846)206-03-16
Санкт-Петербург (812)309-46-40
Саратов (845)249-38-78
Севастополь (8692)22-31-93
Симферополь (3652)67-13-56
Смоленск (4812)29-41-54
Сочи (862)225-72-31
Ставрополь (8652)20-65-13

Сургут (3462)77-98-35
Тверь (4822)63-31-35
Томск (3822)98-41-53
Тула (4872)74-02-29
Тюмень (3452)66-21-18
Ульяновск (8422)24-23-59
Уфа (347)229-48-12
Хабаровск (4212)92-98-04
Челябинск (351)202-03-61
Череповец (8202)49-02-64
Ярославль (4852)69-52-93

Киргизия (996)312-96-26-47

Россия (495)268-04-70

Казахстан (772)734-952-31

<https://beissbarth.nt-rt.ru> || bhp@nt-rt.ru

4-Post Lift

VLH 4740 LA (4 000 kg): Platform length 4 800 mm

VLH 4840 LA (4 000 kg): Platform length 5 300 mm

VLH 4850 LA (5 000 kg): Platform length 5 200 mm

VLH 4860 A (6 000 kg): Platform length 5 720 mm

Electrohydraulic 4-post lifts:

- Precision lift for cars and vans
- With integrated auxiliary lift (VLH 4740LA, VLH 4840LA, VLH 4850LA)

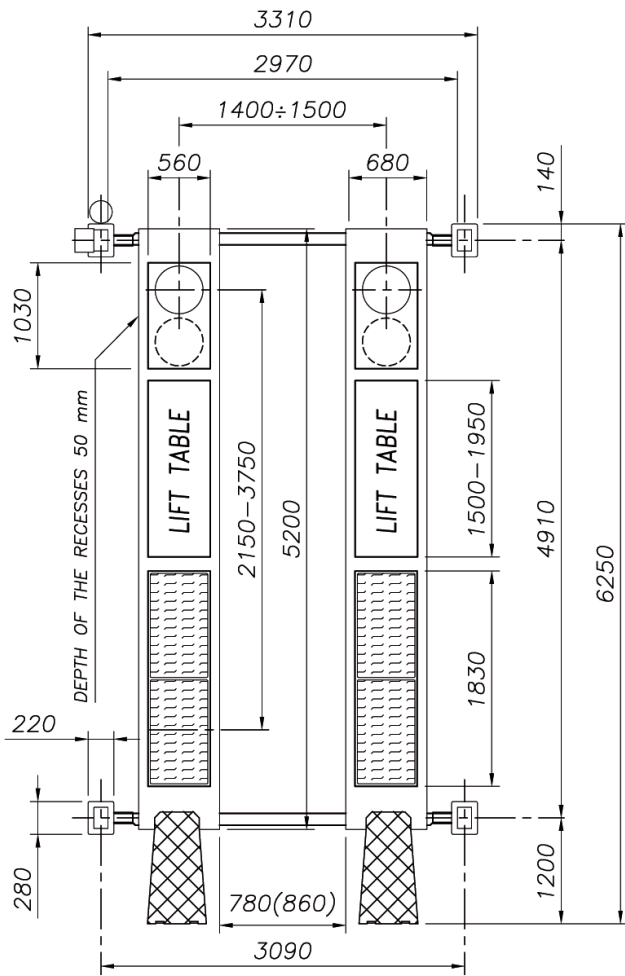


Configuration:

- Front recesses for turntables, and rear side slip plates, for wheel alignment
- **Optional:** Additional 2 t or 3 t jacking beam
- High-precision locking bars



VLH 4850 LA



VLH 4860 A

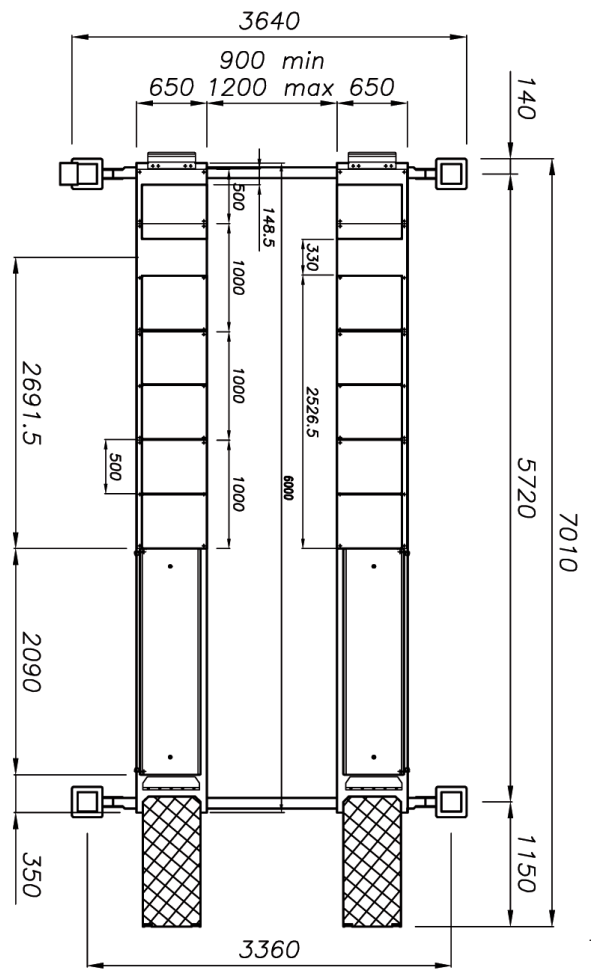


Fig. size

Special accessories

Description	VLH 4740LA	VLH 4840LA	VLH 4850LA	VLH 4860A
Hydraulic fluid (5 Litres)	1 692 872 372	1 692 872 372	1 692 872 372	1 692 872 372
Jacking beam 2000 kg	1 692 875 006	1 692 875 006	-	-
Jacking beam 3000 kg	1 692 875 008	1 692 875 008	-	1 692 875 010
Elastomer block 20 mm (1 piece)	1 692 875 033	1 692 875 033	1 692 875 033	-
Elastomer block 40 mm (1 piece)	1 692 875 034	1 692 875 034	1 692 875 034	-
Elastomer block 60 mm (1 piece)	1 692 875 037	1 692 875 037	1 692 875 037	-
Elastomer block 80 mm (1 piece)	1 692 875 035	1 692 875 035	1 692 875 035	-
Elastomer block 100 mm (1 piece)	1 692 875 036	1 692 875 036	1 692 875 036	-
Easy 3D Adapter	1 690 701 231	1 690 701 231	1 690 701 231	1 690 701 231
Fastening materials	1 692 872 370	1 692 872 370	1 692 872 370	1 692 872 370

Technical data

VLH 47XX/48XX

Basic version	VLH 4740LA	VLH 4840LA	VLH 4850LA	VLH 4860A
Order number	1 692 841 882	1 692 841 885	1 692 841 903	1 692 841 873

Technical data				
Loadbearing capacity	4 t	4 t	5 t	6 t
Min. height	190 mm	190 mm	190 mm	245 mm
Max. lifting height	1 830 mm	1 830 mm	1 830 mm	2 050 mm
Platform length	4 800 mm	5 300 mm	5 200 mm	6 000 mm
Platform width	540 mm	540 mm	680 mm	650 mm
Drive-through width	2 820 mm	2 820 mm	2 970 mm	3 180 mm
Lifting time	30 sec	30 sec	45 sec	55 sec
Dimensions	5 344 x 3 160 x 2 330 mm	6 044 x 3 160 x 2 330 mm	6 250 x 3 310 x 2 330 mm	7 010 x 3 640 x 2 520 mm
Power supply	400V / 3 ph / 50 Hz / E+N / 16 A			
Air supply	8/10 bar			
Motor	3,0 kW	3,0 kW	3,0 kW	3,0 kW
Max. fluid pressure	250 bar	250 bar	190 bar	180 Bar
Minimum concrete thickness	160 mm (Güte C20/25)	160 mm Grade (C20/25)	160 mm Grade (C20/25)	160 mm Grade (C20/25)
Secondary lift; Loadbearing capacity	3,5 t	3,5 t	4 t	–
Max. height	450 mm	450 mm	470 mm	
Platform length	1 400/1 800 mm	1 400/1 800 mm	1 500/1 950 mm	–
Lifting time	7 sec	7 sec	7 sec	–

Wheel alignment equipment ("A" versions)				
Recessed at front for turntables	Yes	Yes	Yes	Yes
Sliding plates at rear	Yes	Yes	Yes	Yes
Net weight	1 400 kg	1 500 kg	1 720 kg	2 000 kg
CE certification	Yes	Yes	Yes	Yes

Accessories

Lift adapter two positions

SmartLink adapter Universal | >5.1m platform length

Elastomer block for auxiliary lift table | 20 mm | 1 pc

Elastomer block for auxiliary lift table | 40 mm | 1 pc

Elastomer block for auxiliary lift table | 60 mm | 1 pc

Elastomer block for auxiliary lift table | 80 mm | 1 pc

Elastomer block for auxiliary lift table | 100 mm | 1 pc

Fastening materials for VLH 47XX/48XX-Series

Filling piece 185mm | for VLH 4850LA

Jacking beam VLH 330 | for VLH 4850LA | 3000 kg



Архангельск (8182)63-90-72
Астана (7172)727-132
Астрахань (8512)99-46-04
Барнаул (3852)73-04-60
Белгород (4722)40-23-64
Брянск (4832)59-03-52
Владивосток (423)249-28-31
Волгоград (844)278-03-48
Вологда (8172)26-41-59
Воронеж (473)204-51-73
Екатеринбург (343)384-55-89
Иваново (4932)77-34-06

Ижевск (3412)26-03-58
Иркутск (395)279-98-46
Казань (843)206-01-48
Калининград (4012)72-03-81
Калуга (4842)92-23-67
Кемерово (3842)65-04-62
Киров (8332)68-02-04
Краснодар (861)203-40-90
Красноярск (391)204-63-61
Курск (4712)77-13-04
Липецк (4742)52-20-81

Магнитогорск (3519)55-03-13
Москва (495)268-04-70
Мурманск (8152)59-64-93
Набережные Челны (8552)20-53-41
Нижний Новгород (831)429-08-12
Новокузнецк (3843)20-46-81
Новосибирск (383)227-86-73
Омск (3812)21-46-40
Орел (4862)44-53-42
Оренбург (3532)37-68-04
Пенза (8412)22-31-16

Пермь (342)205-81-47
Ростов-на-Дону (863)308-18-15
Рязань (4912)46-61-64
Самара (846)206-03-16
Санкт-Петербург (812)309-46-40
Саратов (845)249-38-78
Севастополь (8692)22-31-93
Симферополь (3652)67-13-56
Смоленск (4812)29-41-54
Сочи (862)225-72-31
Ставрополь (8652)20-65-13

Сургут (3462)77-98-35
Тверь (4822)63-31-35
Томск (3822)98-41-53
Тула (4872)74-02-29
Тюмень (3452)66-21-18
Ульяновск (8422)24-23-59
Уфа (347)229-48-12
Хабаровск (4212)92-98-04
Челябинск (351)202-03-61
Череповец (8202)49-02-64
Ярославль (4852)69-52-93

Киргизия (996)312-96-26-47

Россия (495)268-04-70

Казахстан (772)734-952-31

<https://beissbarth.nt-rt.ru> || bhp@nt-rt.ru