

Ножничные подъемники VLS 5450



Архангельск (8182)63-90-72
Астана (7172)727-132
Астрахань (8512)99-46-04
Барнаул (3852)73-04-60
Белгород (4722)40-23-64
Брянск (4832)59-03-52
Владивосток (423)249-28-31
Волгоград (844)278-03-48
Вологда (8172)26-41-59
Воронеж (473)204-51-73
Екатеринбург (343)384-55-89
Иваново (4932)77-34-06

Ижевск (3412)26-03-58
Иркутск (395)279-98-46
Казань (843)206-01-48
Калининград (4012)72-03-81
Калуга (4842)92-23-67
Кемерово (3842)65-04-62
Киров (8332)68-02-04
Краснодар (861)203-40-90
Красноярск (391)204-63-61
Курск (4712)77-13-04
Липецк (4742)52-20-81

Магнитогорск (3519)55-03-13
Москва (495)268-04-70
Мурманск (8152)59-64-93
Набережные Челны (8552)20-53-41
Нижний Новгород (831)429-08-12
Новокузнецк (3843)20-46-81
Новосибирск (383)227-86-73
Омск (3812)21-46-40
Орел (4862)44-53-42
Оренбург (3532)37-68-04
Пенза (8412)22-31-16

Пермь (342)205-81-47
Ростов-на-Дону (863)308-18-15
Рязань (4912)46-61-64
Самара (846)206-03-16
Санкт-Петербург (812)309-46-40
Саратов (845)249-38-78
Севастополь (8692)22-31-93
Симферополь (3652)67-13-56
Смоленск (4812)29-41-54
Сочи (862)225-72-31
Ставрополь (8652)20-65-13

Сургут (3462)77-98-35
Тверь (4822)63-31-35
Томск (3822)98-41-53
Тула (4872)74-02-29
Тюмень (3452)66-21-18
Ульяновск (8422)24-23-59
Уфа (347)229-48-12
Хабаровск (4212)92-98-04
Челябинск (351)202-03-61
Череповец (8202)49-02-64
Ярославль (4852)69-52-93

Киргизия (996)312-96-26-47

Россия (495)268-04-70

Казахстан (772)734-952-31

<https://beissbarth.nt-rt.ru> || bhp@nt-rt.ru



VLS 5450LA: Large 5 t scissor lift – Tough enough for wheel alignment

- Precision standard for wheel alignment
- Automatic level control
- High grade hydraulic components

VLS 5450LP: Large 5 t scissor lift – With play detector

For vehicle inspection and reception reception bay

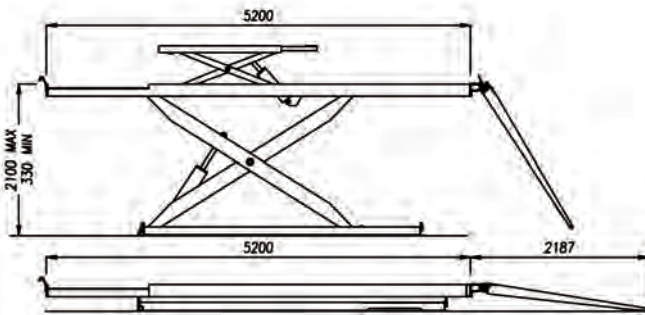


Fig. size

Description:

- Platform length of 5200 mm for extremely long vehicles
- Lifting time 40 s.
- Little maintenance required
- Sturdy design with overall weight of 2 320 kg (underfloor version)
- Surface or underfloor installation
- Full protection against corrosion, zinc coated threatment and painting
- Automatic level control

Special accessories

Description	VLS 5450LA	VLS 5450LP
Fastening materials	1 692 875 032	1 692 875 032
Lighting kit LED	1 692 875 037	1 692 875 037
Hose extension + 2 Meter	1 692 875 038	1 692 875 038
Jacking beam 2000 kg	1 692 875 002	1 692 875 002
Jacking beam 3000 kg	1 692 875 004	1 692 875 004
Elastomer block H=20 mm (1 piece)	1 692 875 033	1 692 875 033
Elastomer block H=40 mm (1 piece)	1 692 875 034	1 692 875 034
Elastomer block H=60 mm (1 piece)	1 692 875 037	1 692 875 037
Elastomer block H=80 mm (1 piece)	1 692 875 035	1 692 875 035
Elastomer block H=100 mm (1 piece)	1 692 875 036	1 692 875 036

Technical data

VLS 5450

Basic version	VLS 5450LA	VLS 5450LP
P/N, Elevated or under-floor lift, without access ramps	1 692 851 318	1 692 851 320
Depending on the desired configuration (Elevated/Under-floor), the correct type of access ramps must be ordered		
Drive-in ramps for installation elevated	1 692 875 029	1 692 875 029
Drive-in ramps (4 x) für installation under-floor	1 692 875 001	1 692 875 001

Technische Daten		
Type	Scissor lift	Scissor lift
Drive	Electrohydraulic	Electrohydraulic
Loadbearing capacity	5 t	5 t
Drive motor	4 kW	4 kW
Lifting height elevated/under-floor	2100 mm / 1770 mm	2100 mm / 1770 mm
Platform length	5200 mm	5200 mm
Platform width	700 mm	700 mm
Lifting time	40 sec	40 sec
Minimum height elevated / under-floor	330 mm / 0 mm	330 mm / 0 mm
Hydraulic synchronization safety system	Yes	Yes
Double cylinder in each scissor mechanism	Yes	Yes
Safety latching device	Yes	Yes
Integrated auxiliary lift	Yes	Yes
Secondary lift loadbearing capacity	4 t	4 t
Secondary lift lifting height	560 mm	560 mm
Secondary lift platform length	1500 / 1940 mm	1500 / 1940 mm
Elastomer blocks included in scope of delivery	Yes	Yes
Fluid pressure	310 bar	310 bar
Minimum concrete thickness	140 mm Grade C25/30	140 mm Grade C25/30
Power supply	400V / 3 ph / 50 Hz / 16A / E+N	400V / 3 ph / 50 Hz / 16A / E+N
Compressed air supply	6-8 bar	6-8 bar
Fluid quantity	25 l	25 l
CE certification	Yes	Yes
Net weight	2320 kg	2050 kg

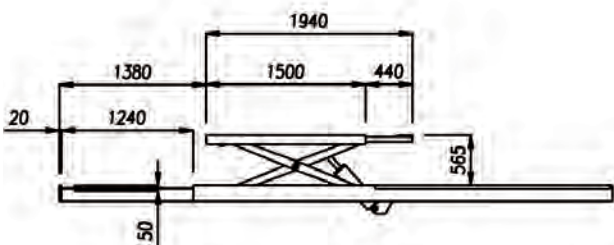
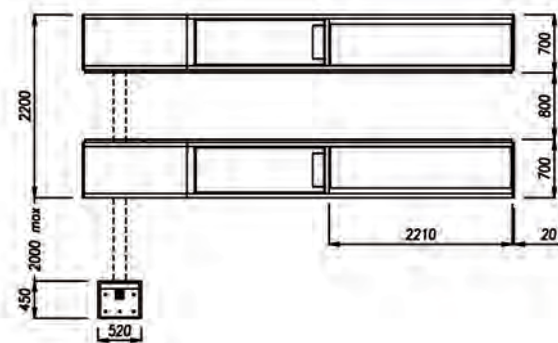


Fig. size





Архангельск (8182)63-90-72
Астана (7172)727-132
Астрахань (8512)99-46-04
Барнаул (3852)73-04-60
Белгород (4722)40-23-64
Брянск (4832)59-03-52
Владивосток (423)249-28-31
Волгоград (844)278-03-48
Вологда (8172)26-41-59
Воронеж (473)204-51-73
Екатеринбург (343)384-55-89
Иваново (4932)77-34-06

Ижевск (3412)26-03-58
Иркутск (395)279-98-46
Казань (843)206-01-48
Калининград (4012)72-03-81
Калуга (4842)92-23-67
Кемерово (3842)65-04-62
Киров (8332)68-02-04
Краснодар (861)203-40-90
Красноярск (391)204-63-61
Курск (4712)77-13-04
Липецк (4742)52-20-81

Магнитогорск (3519)55-03-13
Москва (495)268-04-70
Мурманск (8152)59-64-93
Набережные Челны (8552)20-53-41
Нижний Новгород (831)429-08-12
Новокузнецк (3843)20-46-81
Новосибирск (383)227-86-73
Омск (3812)21-46-40
Орел (4862)44-53-42
Оренбург (3532)37-68-04
Пенза (8412)22-31-16

Пермь (342)205-81-47
Ростов-на-Дону (863)308-18-15
Рязань (4912)46-61-64
Самара (846)206-03-16
Санкт-Петербург (812)309-46-40
Саратов (845)249-38-78
Севастополь (8692)22-31-93
Симферополь (3652)67-13-56
Смоленск (4812)29-41-54
Сочи (862)225-72-31
Ставрополь (8652)20-65-13

Сургут (3462)77-98-35
Тверь (4822)63-31-35
Томск (3822)98-41-53
Тула (4872)74-02-29
Тюмень (3452)66-21-18
Ульяновск (8422)24-23-59
Уфа (347)229-48-12
Хабаровск (4212)92-98-04
Челябинск (351)202-03-61
Череповец (8202)49-02-64
Ярославль (4852)69-52-93

Киргизия (996)312-96-26-47

Россия (495)268-04-70

Казахстан (772)734-952-31

<https://beissbarth.nt-rt.ru> || bhp@nt-rt.ru